

- GB** Attention: for repairs or replacement of parts for maintenance, the "CE" mark is guaranteed only if original spare parts provided by the manufacturer are used.
Silca guarantees supplies of the listed spare parts for 7 years from the date the product is discontinued.
- I** Attenzione: in caso di riparazioni o sostituzione di pezzi per manutenzione, la marcatura "CE" è garantita solo se vengono utilizzate parti di ricambio originali fornite dal costruttore.
Silca garantisce la fornitura dei ricambi presenti nella lista ricambi per 7 anni dalla data di discontinuazione del prodotto.
- D** Achtung: bei Reparaturen oder Auswechseln von Teilen zur Instandhaltung wird die CE-Markierung nur bei Verwendung von vom Hersteller gelieferten Originalersatzteilen gewährleistet.
Silca garantiert für sieben Jahre nach auslauf des Produkts die Lieferung der in der ersatzteilliste enthaltenen ersatzteile.
- F** Attention: si vous effectuez des réparations ou que vous remplacez des pièces pendant un entretien, le marquage "CE" n'est garanti que si vous utilisez des pièces de rechange originales fournies par le fabricant.
Silca garantit la fourniture de pièces de rechange se trouvant dans la liste pendant 7 ans après le mise hors production du produit.
- E** Atención: en caso de reparaciones o sustituciones de las piezas por mantenimiento, se garantiza la marca "CE" sólo si se utilizan partes de repuesto originales suministradas por el constructor.
Silca garantiza el suministro de los repuestos que están en la lista repuestos durante 7 años a partir de la fecha de interrupción producción del producto.



SILCA S.p.A.
Via Podgora, 20 (Z.I.)
31029 VITTORIO VENETO (TV)
Tel. 0438 9136 Fax 0438 913800
E-mail: silca@silca.it
www.silca.it

In the United Kingdom
SILCA Ltd.
Kimpton Road - Sutton
SURREY SM3 9QP
Tel. 0208 6416515
Fax 0208 6441181
E-mail: sales@silcald.co.uk

In Germany
SILCA GmbH
Siemensstrasse, 33
42551 VELBERT
Tel. 02051 2710
Fax 02051 271172
E-mail: info@silca.de

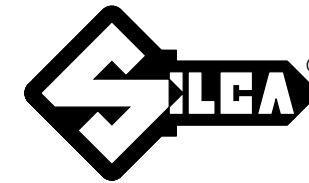
In France
SILCA S.A.
78440 PORCHEVILLE
Tel. 01 30983500
Fax 01 30983501
E-mail: info@silca.fr

In Spain
SILCA KEY SYSTEMS S.A.
C/Santander 73A
BARCELONA - SPAIN
Tel. 0034 934981400
Fax 0034 932788004
E-mail: silca@silca.es

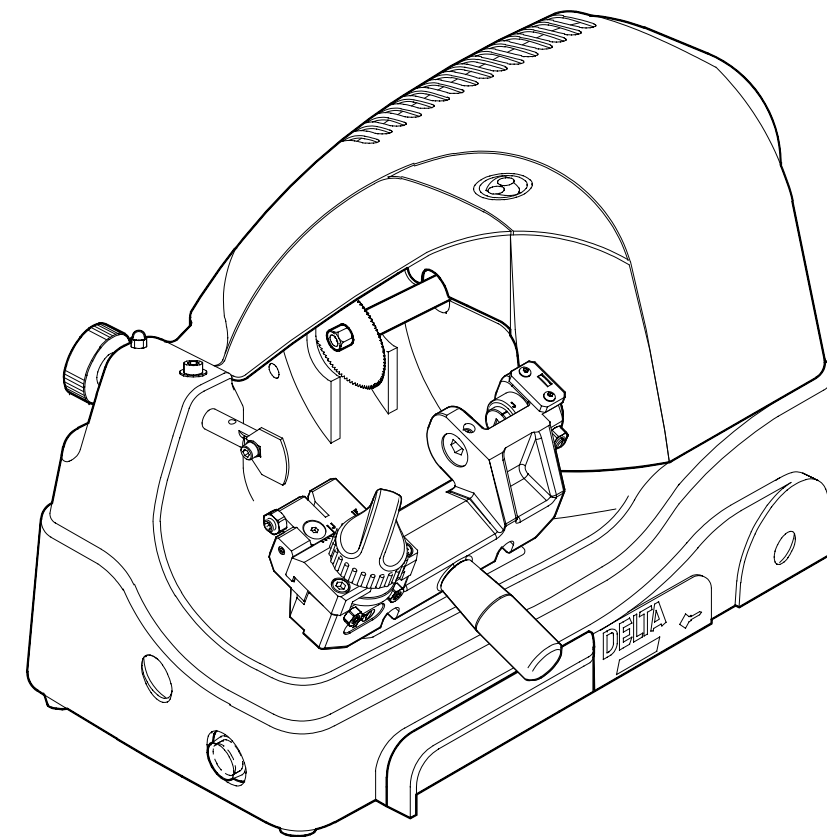
Members of the Kaba Group



D913643ZA



DELTA 2000
FO **230V - 50Hz**



Exploded drawing and spare parts list
Disegno esploso e lista dei ricambi
Explosionszeichnung und Ersatzteilliste
Dessin éclaté et liste de rechanges
Despiece y lista de repuestos

IMPORTANT NOTE!

The exploded drawing illustrates all the components of the key-cutting machine. Only those marked with a numerical code are spare parts. All the other components shown in the drawing without numbers are simply illustrative.

NOTA IMPORTANTE!

Il disegno esplosivo illustra tutte le componenti costituenti la duplicatrice, solamente quelle contrassegnate da un codice numerico sono da considerarsi ricambi. Tutte le altre componenti non numerate presenti nel disegno hanno valore puramente illustrativo.

WICHTIGER HINWEIS!

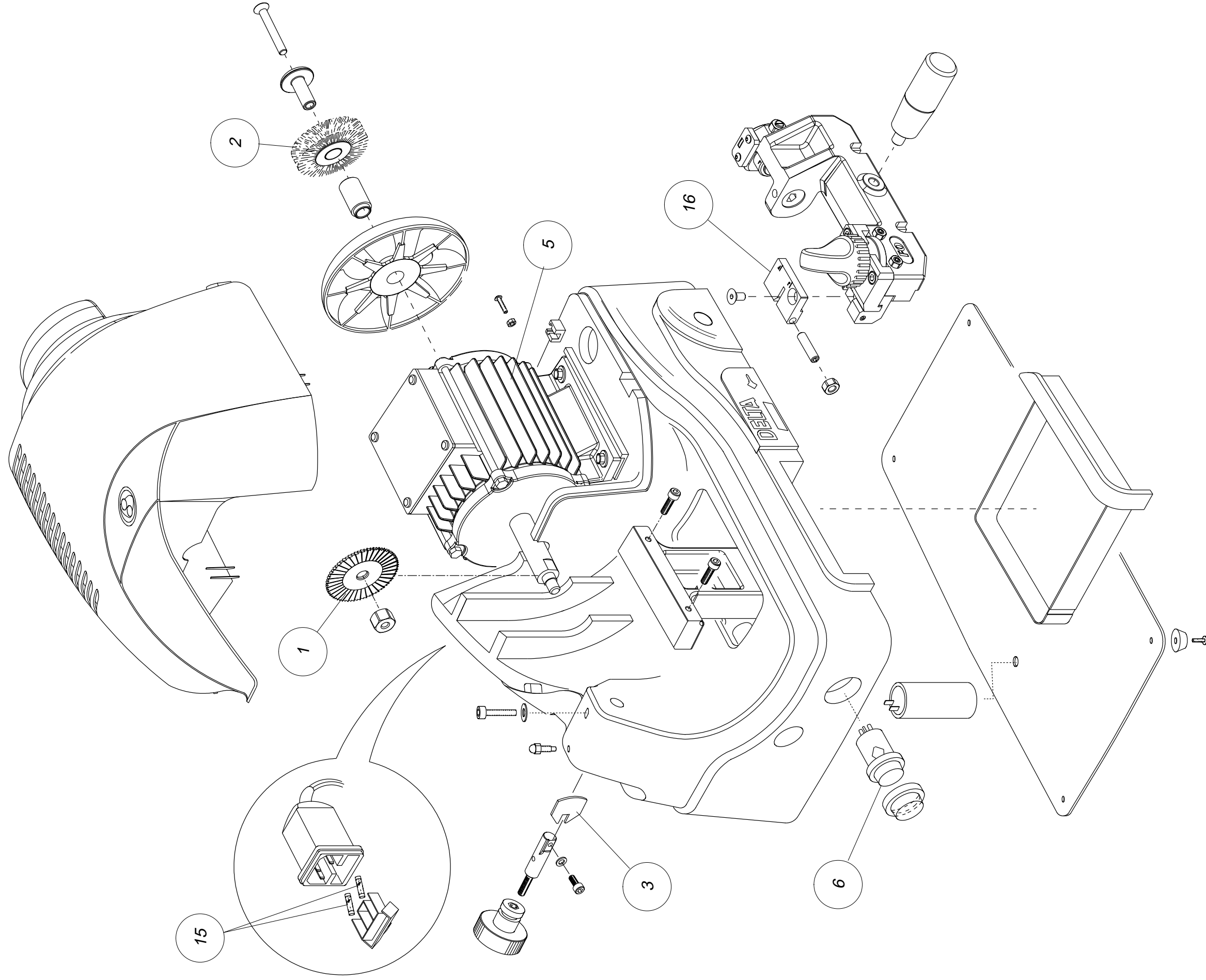
Auf der Explosionszeichnung sind alle Komponenten der Schlüsselkopiermaschine angegeben; nur die mit einem Nummerncode versehenen sind Ersatzteile. Alle anderen, nicht nummerierten Komponenten in der Explosionszeichnung dienen nur zur Erklärung.

REMARQUE IMPORTANTE!

Le dessin éclaté montre toutes les pièces composant la duplicatrice, seules les pièces ayant un code en chiffres sont des pièces de rechange. Toutes les pièces du dessin sans chiffres ont une fonction purement illustrative.

¡NOTA IMPORTANTE!

El despiece ilustra todos los componentes que constituyen la duplicadora. Deben considerarse repuestos sólo los que están marcados por un código numérico. Todos los otros componentes no numerados que se encuentran en el diseño tienen un valor puramente ilustrativo.



DELTA 2000
FO

230V - 50Hz

DELTA 2000 FO 230/50

Ref.	Code	I	GB	D	F	E
1	D913645ZR	FRESA 64,6x2,4x9,52	CUTTER 64,6x2,4x9,52	FRÄSER 64,6x2,4x9,52	FRAISE 64,6x2,4x9,52	FRESA 64,6x2,4x9,52
2	D704764ZB	SPAZZOLA	BRUSH	BÜRSTE	BROSSE	CEPILLO
3	D914447ZR	TASTATORE	TRACER POINT	TASTER	PALPEUR	PALPADOR
5	D913882ZR	MOTORE 230/50	MOTOR 230/50	MOTOR 230/50	MOTEUR 230/50	MOTOR 230/50
6	D912200ZR	INTERRUTTORE GENERALE	MAIN SWITCH	HAUPTSCHALTER	INTERRUPTEUR GÉNÉRAL	INTERRUPTOR GENERAL
15	D909226ZR	FUSIBILI 3,15 AMP. - RAPIDI	FUSES 3,15 AMPS - RAPID	SICHERUNG 3,15 AMPERE - FLINK	FUSIBLES 3,15 AMPERES - RAPIDE	FUSIBLES 3,15 AMPERIOS - RÁPIDO
16	D913648ZR	RISCONTRO	LOCATING GROOVE	LEHRE	REFERENCE	RANURA