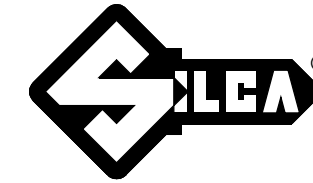


- GB** Attention: for repairs or replacement of parts for maintenance, the "CE" mark is guaranteed only if original spare parts provided by the manufacturer are used.
Silca guarantees supplies of the listed spare parts for 7 years from the date the product is discontinued.
- I** Attenzione: in caso di riparazioni o sostituzione di pezzi per manutenzione, la marcatura "CE" è garantita solo se vengono utilizzate parti di ricambio originali fornite dal costruttore.
Silca garantisce la fornitura dei ricambi presenti nella lista ricambi per 7 anni dalla data di discontinuazione del prodotto.
- D** Achtung: bei Reparaturen oder Auswechseln von Teilen zur Instandhaltung wird die CE-Markierung nur bei Verwendung von vom Hersteller gelieferten Originalersatzteilen gewährleistet.
Silca garantiert für sieben Jahre nach auslauf des Produkts die Lieferung der in der ersatzteilliste enthaltenen ersatzteile.
- F** Attention: si vous effectuez des réparations ou que vous remplacez des pièces pendant un entretien, le marquage "CE" n'est garanti que si vous utilisez des pièces de rechange originales fournies par le fabricant.
Silca garantit la fourniture de pièces de rechange se trouvant dans la liste pendant 7 ans après le mise hors production du produit.
- E** Atención: en caso de reparaciones o sustituciones de las piezas por mantenimiento, se garantiza la marca "CE" sólo si se utilizan partes de repuesto originales suministradas por el constructor.
Silca garantiza el suministro de los repuestos que están en la lista repuestos durante 7 años a partir de la fecha de interrupción producción del producto.

D909073ZA



TECH-3 EUROPA

230V - 50Hz



SILCA S.p.A.
Via Podgora, 20 (Z.I.)
31029 VITTORIO VENETO (TV)
Tel. 0438 9136 Fax 0438 913800
E-mail: silca@silca.it
www.silca.it

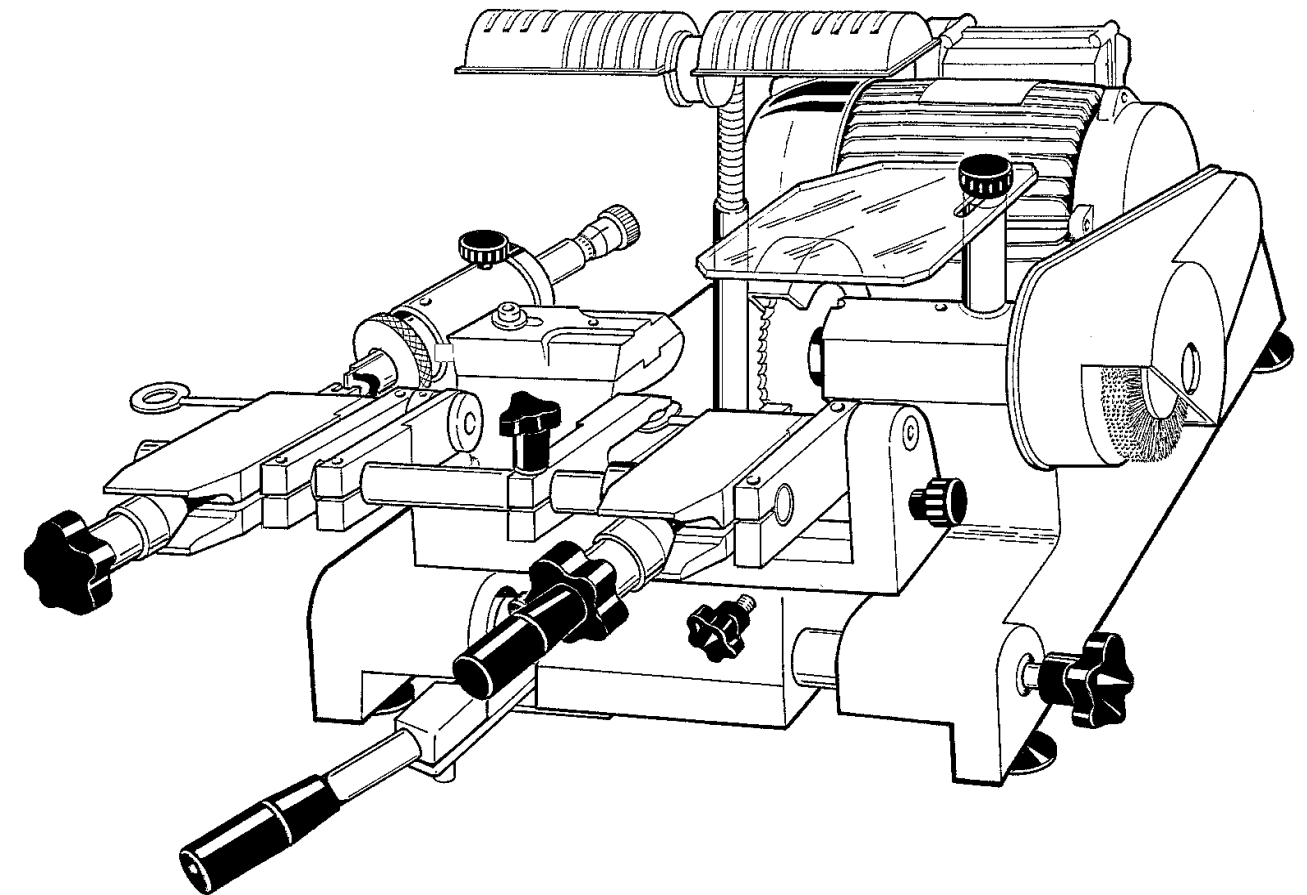
In the United Kingdom
SILCA Ltd.
Kimpton Road - Sutton
SURREY SM3 9QP
Tel. 0208 6416515
Fax 0208 6441181
E-mail: sales@silcald.co.uk

In Germany
SILCA GmbH
Siemensstrasse, 33
42551 VELBERT
Tel. 02051 2710
Fax 02051 271172
E-mail: info@silca.de

In France
SILCA S.A.
78440 PORCHEVILLE
Tel. 01 30983500
Fax 01 30983501
E-mail: info@silca.fr

In Spain
SILCA KEY SYSTEMS S.A.
C/Santander 73A
BARCELONA - SPAIN
Tel. 0034 934981400
Fax 0034 932788004
E-mail: silca@silca.es

Members of the Kaba Group



Exploded drawing and spare parts list
Disegno esploso e lista dei ricambi
Explosionszeichnung und Ersatzteilliste
Dessin éclaté et liste de rechanges
Despiece y lista de repuestos

Vers. 11

D409217XA

IMPORTANT NOTE!

The exploded drawing illustrates all the components of the key-cutting machine. Only those marked with a numerical code are spare parts. All the other components shown in the drawing without numbers are simply illustrative.

NOTA IMPORTANTE!

Il disegno esploso illustra tutte le componenti costituenti la duplicatrice, solamente quelle contrassegnate da un codice numerico sono da considerarsi ricambi. Tutte le altre componenti non numerate presenti nel disegno hanno valore puramente illustrativo.

D**WICHTIGER HINWEIS!**

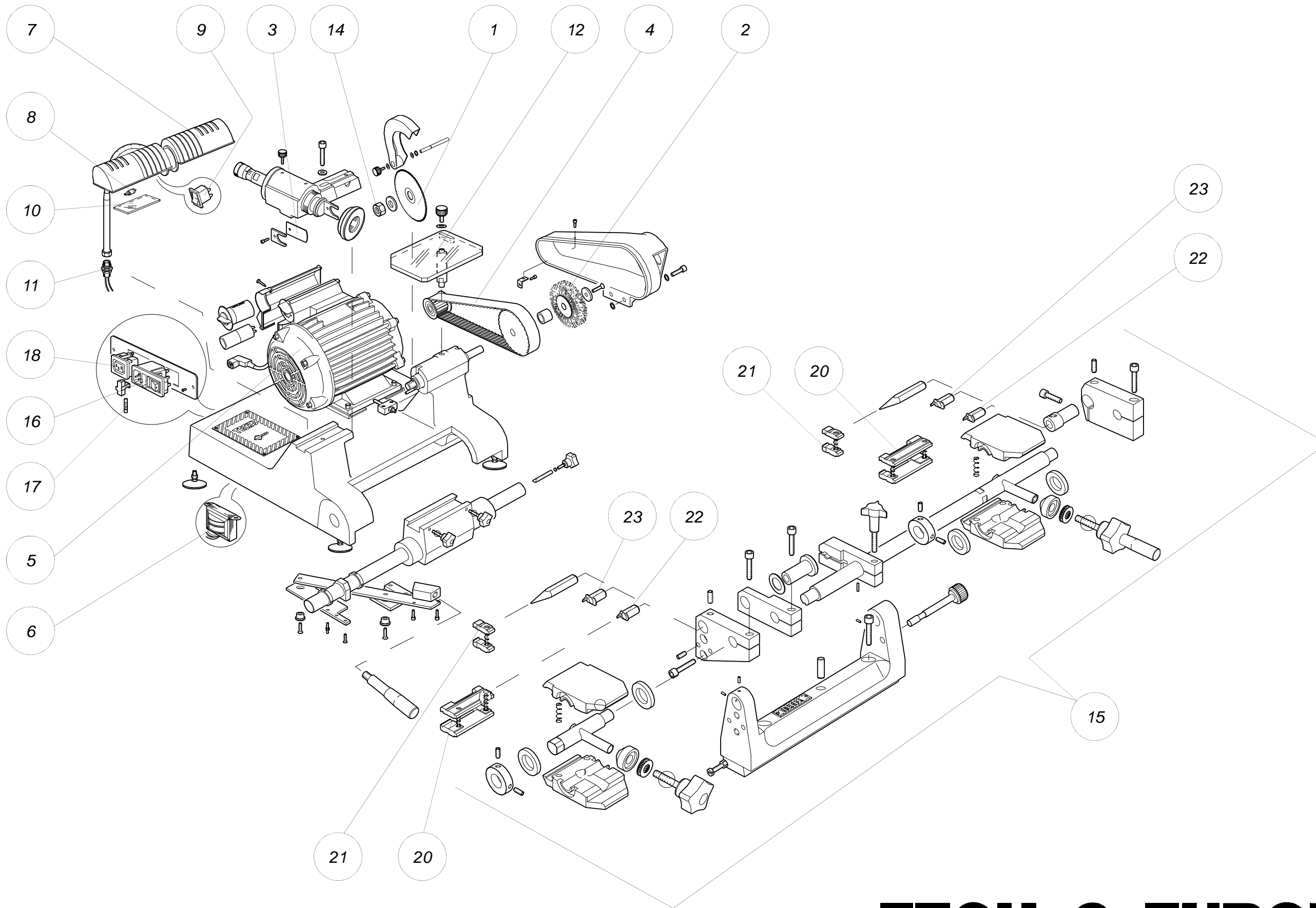
Auf der Explosionszeichnung sind alle Komponenten der Schlüsselkopiermaschine angegeben; nur die mit einem Nummerncode versehenen sind Ersatzteile. Alle anderen, nicht nummerierten Komponenten in der Explosionszeichnung dienen nur zur Erklärung.

F**REMARQUE IMPORTANTE!**

Le dessin éclaté montre toutes les pièces composant la duplicatrice, seules les pièces ayant un code en chiffres sont des pièces de rechange. Toutes les pièces du dessin sans chiffres ont une fonction purement illustrative.

E**¡NOTA IMPORTANTE!**

El despiece ilustra todos los componentes que constituyen la duplicadora. Deben considerarse repuestos sólo los que están marcados por un código numérico. Todos los otros componentes no numerados que se encuentran en el diseño tienen un valor puramente ilustrativo.



TECH-3 EUROPA

230V - 50Hz

TECH-3 EUROPA 230/50

Ref.	Code	I	GB	D	F	E
1	D700080ZB	FRESA	CUTTER	FRÄSER	FRAISE	FRESA
2	D701840ZB	SPAZZOLA	BRUSH	BÜRSTE	BROSSE	CEPILLO
3	D900752ZR	TASTATORE 1,5 MM	TRACER POINT 1,5 MM	TASTER 1,5 MM	PALPEUR 1,5 MM	PALPADOR 1,5 MM
4	D902101ZR	CINGHIA	BELT	RIEMEN	COURROIE	CORREA
5	D908991ZR	MOTORE 230/50	MOTOR 230/50	MOTOR 230/50	MOTEUR 230/50	MOTOR 230/50
6	D909075ZR	TRASFORMATORE 220/12V-10W	TRANSFORMER 220/12V-10W	TRANSFORMATOR 220/12V-10W	TRANSFORMATEUR 220/12V-10W	TRANSFORMADOR 220/12V-10W
7	D709051ZB	LAMPADA DOPPIA	DOUBLE LAMP	DOPPELTE LAMPE	LAMPE DOUBLE	LAMPARA DOBLA
8	D905320ZR	LAMPADINA	LIGHT BULB	LAMPE	AMPOULE	BOMBILLA
9	D909048ZR	INTERRUTTORE LAMPADA	LAMP SWITCH	SCHALTER FÜR LAMPE	INTERRUPTEUR POUR LAMPE	INTERRUPTOR PARA LÁMPARA
10	D909039ZR	VETRINO LAMPADA	GLASS COVER FOR LAMPE	GLAS FÜR LAMPE	VITRÉ POUR LAMPE	LÁMINA DE VIDRIO DE LA LÁMPARA
11	D909191ZR	BASSETTA PER LAMPADA	LAMP SOCKET	STECKDOSE FÜR LAMPE	PRISE POUR LAMPE	TABLERO PARA LÁMPARA
12	D901062ZR	PARASCHEGGE	PROTECTIVE SHIELD	SPLITTERSCHUTZ	PARE-ÉCLATS	PROTECCIÓN PARA VIRUTAS
14	D901249ZR	DADO FRESA	CUTTER NUT	FRÄSERMUTTER	ÉCROU FRAISE	TUERCA FRESA
15	D708990ZB	SET CARRELLO	CARRIAGE SET	KOMPLETTERSCHLITTEN	ENSEMBLE CHARIOT	ENSEMBLE CARRO
16	D908336ZR	SET INTERRUTTORE-SPINA	SWITCH-PLUG SET	SCHALTER-STECKER	ENS.INTERRUPTEUR-PRISE	CONJUNTO INTERRUPTOR-ENCHUFE
17	D901185ZR	FUSIBILI 4 AMP.- RAPIDI	FUSES 4 AMPS - RAPID	SICHERUNG 4 AMPERE - FLINK	FUSIBLES 4 AMPÈRES - RAPIDE	FUSIBLES 4 AMPERIOS - RÁPIDOS
18	D909198ZR	SPINA	PLUG	STECKER	PRISE	ENCHUFE
20	D906400ZR	GANASCIE DOPPIE	DOUBLE JAWS	DOPPELTE BACKEN	MÂCHOIRES DOUBLE	QUIJADA DOBLE
21	D906421ZR	GANASCE SINGOLE	SINGLE JAWSSET	EINZELNE BACKEN	MÂCHOIRES SIMPLES	QUIJADA SIMPLE
22	D906756ZR	FERMO x CHIAVI DIAM.7	KEY STOP DIAM.7	SCHLÜSSELANSCHLAG DIAM.7	ARRÊT POUR CLÉS DIAM.7	TOPE LLAVES DIAM.7
23	D906757ZR	FERMO x CHIAVI DIAM.10,5	KEY STOP DIAM.10,5	SCHLÜSSELANSCHLAG DIAM/10,5	ARRÊT POUR CLÉS DIAM.10,5	TOPE LLAVES DIAM.10,5